

Item No. 30184

▼ start here

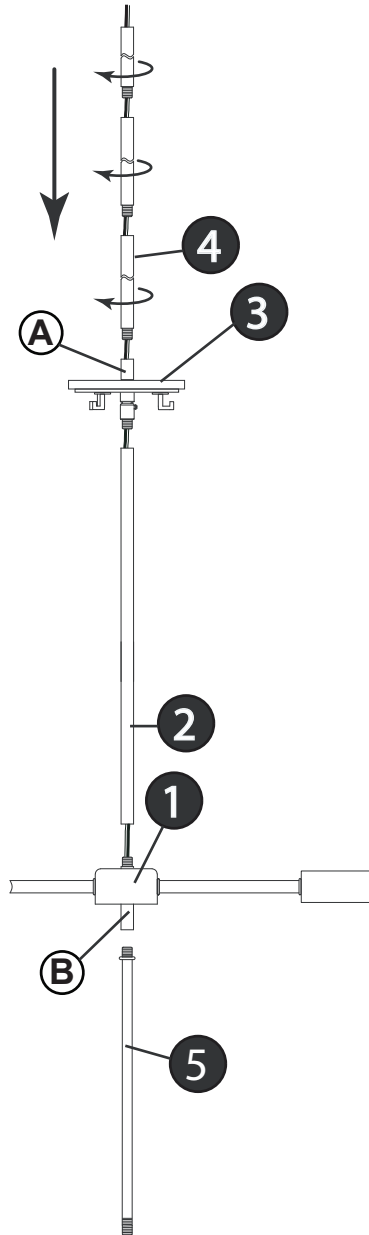
Número de artículo: 30184

▼ empezar aquí

Numéro d'article: 30184

▼ commencez ici

DRAWING 1 - ASSEMBLY



1. Find a clear area in which you can work.
2. Unpack fixture and glass from carton.
3. Carefully review instructions prior to assembly.

1. To begin assembly, We will start with the cluster assembly. The parts are already laced onto the wire for easy assembly.
2. First take the center stem (2) and slip it along wire and thread onto the top of the cluster body (1) - see Drawing 1.
3. Now slide canopy (3), with the hooks, along the wire and thread into the top of stem (2).
4. Now it is necessary to determine the quantity and length of mounting stems you will need to hang your fixture at the proper height. Your fixture is supplied with 2-12" stems and 1-6" stem. If more stems are required please go to hinkley.com to order.
5. Now slip fixture wire through the center of first stem (4) and thread stem into coupler (A) on the top canopy (3).
6. Continue to add the required amount of stems until all have been assembled.
7. The center column is ready to be hung from the ceiling. Follow "Mounting Instructions" provided.
8. After center column is hung. Thread lower center stem (5) into coupler (B) on the bottom of the cluster assembly (1).

1. Trouvez un espace libre dans lequel vous pouvez travailler.
2. Déballez appareil de la boîte.
3. Examinez attentivement les instructions avant le montage.

1. Para comenzar el ensamblaje, comenzaremos con el ensamblaje del clúster. Las piezas ya están atadas al cable para facilitar el montaje.
2. Primero tome el vástago central (2) y deslícelo a lo largo del alambre y enrósquelo en el acoplador (A) en la parte superior del cuerpo del grupo (1); vea el Dibujo 1.
3. Ahora deslice el dosel (3), con los ganchos, a lo largo del cable e hilo en la parte superior de tallo (2).
4. Ahora es necesario determinar la cantidad y la longitud de los vástagos de montaje que necesitará para colgar su dispositivo a la altura adecuada. Su accesorio se suministra con vástagos de 2-304,mm y vástago de 1-152,mm. Si se requieren más tallos, vaya a hinkley.com para ordenar.
5. Ahora deslice el cable del dispositivo a través del centro del primer vástago (4) y enrosque el vástago en el acoplador (A) en la cubierta superior (3).
6. Continúe agregando la cantidad requerida de tallos hasta que todos hayan sido ensamblados.
7. La columna central está lista para colgarla del techo. Siga las "Instrucciones de montaje" proporcionadas.
8. Después de colgar la columna central. Enrosque el vástago central inferior (5) en el acoplador (B) en la parte inferior del conjunto del grupo (1).

1. Busque un lugar claro en el que se puede trabajar.
2. Desembale accesorio de la caja.
3. Revise cuidadosamente las Instrucciones antes del montaje.

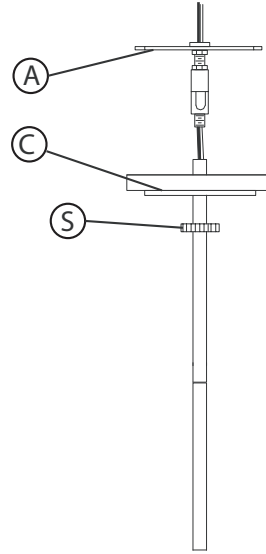
1. Pour commencer l'assemblage, nous allons commencer par l'assemblage de cluster. Les pièces sont déjà lacées sur le fil pour un montage facile.
2. Prenez d'abord la tige centrale (2) et glissez-la le long du fil et du fil dans le coupleur (A) sur le dessus du corps de grappe (1) - voir dessin 1.
3. Faites maintenant glisser la verrière (3), avec les crochets, le long du fil et enfitez tige (2).
4. Il est maintenant nécessaire de déterminer la quantité et la longueur des tiges de montage dont vous aurez besoin pour accrocher votre luminaire à la bonne hauteur. Votre luminaire est fourni avec des tiges de 2-304,mm et une tige de 1-152,mm. Si plus de tiges sont nécessaires, rendez-vous sur hinkley.com pour commander.
5. Glissez maintenant le fil du luminaire à travers le centre de la première tige (4) et vissez la tige dans le coupleur (A) sur la verrière supérieur (3).
6. Continuez à ajouter la quantité requise de tiges jusqu'à ce qu'elles soient toutes assemblées.
7. La colonne centrale est prête à être suspendue au plafond. Suivez les «Instructions de montage» fournies.
8. Une fois la colonne centrale suspendue. Vissez la tige centrale inférieure (5) dans le coupleur (B) au bas de l'ensemble de grappe (1).

▼ start here

▼ empezar aquí

▼ commencez ici

Drawing 1 – Stem Assembly



1. Find a clear area in which you can work.
2. Unpack fixture and glass from carton.
3. Carefully review instructions prior to assembly.

1. Encontrar un área clara en la que se puede trabajar.
2. Desembale luminaria y el vidrio de la caja.
3. Revise cuidadosamente las instrucciones antes del montaje.

1. Trouvez un endroit clair dans lequel vous pouvez travailler.
2. Déballez luminaire et de verre du carton.
3. Examinez attentivement les instructions avant l'assemblage.

Shut off electrical current before starting. If the fixture you are replacing is turned on and off by a wall switch, simply turn the switch off. If not, remove the appropriate fuse (or open the circuit breakers) until the fixture is dead. • DO NOT restore current - either by fuse, breaker, or switch - until the new fixture is completely wired and in place.

Apague la corriente eléctrica antes de comenzar. De la luminaria va a sustituir se enciende y apaga con un interruptor de pared, simplemente gire el interruptor de apagado. Si no es así, retire el fusible apropiado (o abrir los disyuntores) hasta que el aparato está muerto

Éteignez le courant électrique avant de démarrer. Si l'appareil que vous remplacez est allumé et éteint par un interrupteur mural, il suffit de mettre l'appareil hors tension. Sinon, retirez le fusible approprié (ou ouvrez les disjoncteurs) jusqu'à ce que l'appareil soit mort.

• NO restaurar actual -. Ya sea por fusible, disyuntor o interruptor - hasta que el nuevo dispositivo es completamente cableado y en su lugar.

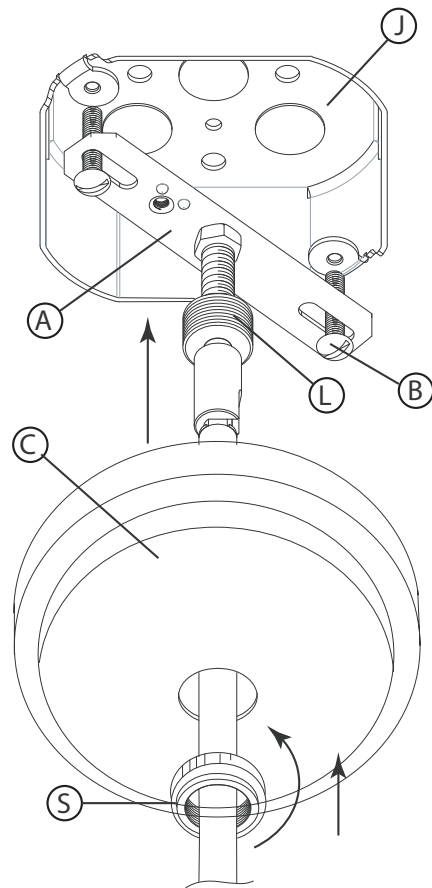
• NE PAS restaurer le courant - soit par fusible, disjoncteur, soit par commutateur - jusqu'à ce que le nouvel appareil soit complètement câblé et en place.

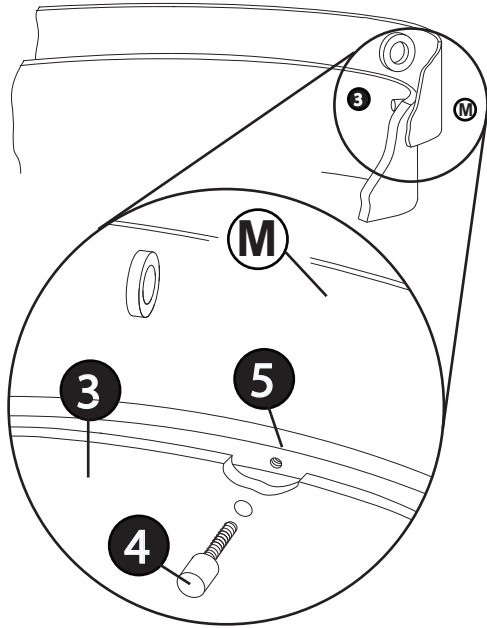
1. To begin installation first slide screw collar ring (S), from canopy swivel (L) over the attached stems. This is followed by the canopy (C) - see Drawing 1 and 2.
2. Now slip wires through the center of swivel (L) attached to mounting strap (A). Then thread swivel with mounting strap into the top stem.
3. Now lift fixture up to ceiling and attach mounting strap (A) to junction box (J) using two 8-32 screws (B) NOT PROVIDED.
4. Now make all wiring connections following instruction sheet (IS-18) provided. After wiring connections are completed, tuck wires into junction box.
5. Now slip canopy up to ceiling. While holding canopy in place slip screw collar ring (S) up to canopy and thread onto swivel (L) to secure canopy to ceiling.
6. Assembly is complete and fixture can be lamped accordingly.

1. Para comenzar la instalación, primero deslice el anillo del collar de tornillo (S), desde el dosel giratorio (L) sobre los vástagos adjuntos. Esto es seguido por el dosel (C) - vea los dibujos 1 y 2.
2. Ahora deslice los cables a través del centro del eslabón giratorio (L) unido a la correa de montaje (A). Luego enrosque con la correa de montaje en el vástago superior.
3. Ahora levante la luminaria hasta el techo y una la correa de montaje (A) a la caja de conexiones (J) con dos tornillos 8-32 (B) NO SUMINISTRADOS.
4. Ahora haga todas las conexiones de cableado siguiendo la hoja de instrucciones (IS-18) provista. Después de completar las conexiones de cableado, meta los cables en la caja de conexiones.
5. Ahora deslice el dosel hasta el techo. Mientras sostiene el dosel en su lugar, deslice el anillo del collar roscado (S) hacia el dosel y enrósquelo en el eje giratorio (L) para asegurar el dosel al techo.
6. El ensamblaje está completo y la luminaria se puede acoplar en consecuencia.

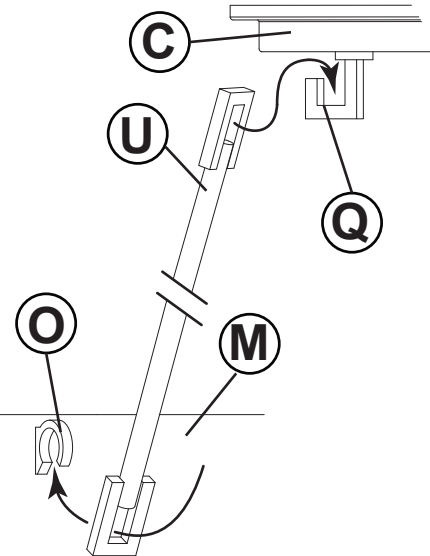
1. Pour commencer l'installation, faites glisser la bague de collier à vis (S) du pivot à baldaquin (L) sur les tiges attachées. Ceci est suivi par la canopée (C) - voir dessin 1 et 2.
2. Glissez maintenant les fils dans le centre de l'émerillon (L) fixé à la bride de fixation (A). Ensuite, vissez le pivot avec la sangle de montage dans la tige supérieure.
3. Maintenant, soulevez le luminaire jusqu'au plafond et fixez la bande de fixation (A) à la boîte de jonction (J) à l'aide de deux vis 8-32 (B) NON FOURNIES.
4. Maintenant, effectuez toutes les connexions de câblage conformément à la fiche d'instructions (IS-18) fournie. Une fois les connexions de câblage terminées, rentrez les fils dans la boîte de jonction.
5. Maintenant, glissez la verrière jusqu'au plafond. Tout en maintenant le baldaquin en place, faire glisser la bague du collier de la vis (S) jusqu'au baldaquin et la visser sur le pivot (L) pour fixer le baldaquin au plafond.
6. L'assemblage est terminé et le luminaire peut être éclairé en conséquence.

Drawing 2 – Mounting Detail





DRAWING 2 - FINAL ASSEMBLY



Final Assembly Instructions

Item No: 30184

English

▼ start here

RING ASSEMBLY:

1. To begin final assembly it will be necessary to assemble the metal rings (M) and the alabaster rings (3). This is accomplished by removing the barrel knobs with studs (4) from the threaded coupler (5), inside metal ring. Now slip alabaster ring (3) inside the metal ring (M). Now align holes in upper edge of alabaster ring with the threaded holes in couplers (5). After holes are aligned thread in barrel knobs with studs (4) removed earlier. **DO NOT** use a tool to tighten barrel knobs (4). Barrel knobs should be hand tighten till snug. Over tightening could add stress to the alabaster and cracks could form over time - see Drawing 1.

NOTE: THERE ARE 4 RINGS TO ASSEMBLE ON THE 30188

1ST RING ATTACHEMENT:

1. To attach the largest and first ring in the a series of five rings, take the three long uprights (U) and hook one end to the canopy (C) with the squared hooks (Q) - see Drawing 2.

NOTE: Please get assistance during this next assembly process.

2. Now take the largest ring (M) and lift it up and slip it around the center column assembly (not shown). Then attach one of the other ends of the upright (U) to the open loop (O) on the top ring (M). Attach the remaining two uprights to complete installation of top ring (M).

3. Continue assembly by following instructions on page 4.

Instrucciones de montaje

Número de artículo: 30184

Spanish

▼ empezar aquí

MONTAJE DE ANILLO:

1. Para comenzar el ensamblaje final, será necesario ensamblar los anillos de metal (N) y los anillos de alabastro (3). Esto se logra quitando las perillas de barril con espárragos (4) del acoplador roscado (5), dentro del anillo metálico. Ahora deslice el anillo de alabastro (3) dentro del anillo de metal (N). Ahora alinee los agujeros en el borde superior del anillo de alabastro con los agujeros roscados en los acopladores (5). Después de alinear los orificios, enrosque las perillas de barril con los pernos (4) retirados anteriormente. **NO** use una herramienta para apretar las perillas del cañón (4). Las perillas de barril deben apretarse a mano hasta que estén ajustadas. El apriete excesivo podría agregar estrés al alabastro y podrían formarse grietas con el tiempo; vea el Dibujo 1.

NOTA: HAY 4 ANILLOS PARA MONTAR EN EL 30188

ANEXO DEL PRIMER ANILLO:

1. Para unir el anillo más grande y el primer anillo en una serie de cinco anillos, tome los tres montantes largos (U) y enganche un extremo al dosel (C) con los ganchos cuadrados (Q); vea el Dibujo 2.

NOTA: Obtenga asistencia durante este próximo proceso de ensamblaje.

2. Ahora tome el anillo más grande (M), levántelo y deslícelo alrededor del conjunto de la columna central (no se muestra). Luego, conecte uno de los otros extremos del soporte vertical (U) al bucle abierto (O) en el anillo superior (M). Conecte los dos montantes restantes para completar la instalación del anillo superior (M).

3. Continúe el montaje siguiendo las instrucciones en la página 4.

Instructions de montage

Numéro d'article: 30184

French

▼ commencez ici

ASSEMBLAGE DE LA BAGUE:

1. Pour commencer l'assemblage final, il sera nécessaire d'assembler les bagues métalliques (N) et les bagues en albâtre (3). Ceci est accompli en retirant les boutons de barillet avec des goujons (4) du coupleur fileté (5), à l'intérieur de l'anneau métallique. Glissez maintenant la bague en albâtre (3) à l'intérieur de la bague en métal (N). Alignez maintenant les trous du bord supérieur de l'anneau d'albâtre avec les trous filetés des coupleurs (5). Après que les trous sont alignés, fileter dans les boutons du canon avec les goujons (4) retirés plus tôt. **N'UTILISEZ PAS** d'outil pour serrer les boutons du canon (4). Les boutons du canon doivent être serrés à la main jusqu'à ce qu'ils soient bien ajustés. Un serrage excessif pourrait ajouter de la tension à l'albâtre et des fissures pourraient se former avec le temps - voir dessin 1.

REMARQUE: IL Y A 4 ANNEAUX À ASSEMBLER SUR LES 30188.

ATTACHEMENT 1ER ANNEAU:

1. Pour attacher le plus grand et le premier anneau d'une série de cinq anneaux, prenez les trois longs montants (U) et accrochez une extrémité à la verrière (C) avec les crochets carrés (Q) - voir dessin 2.

REMARQUE: veuillez obtenir de l'aide lors de ce prochain processus d'assemblage.

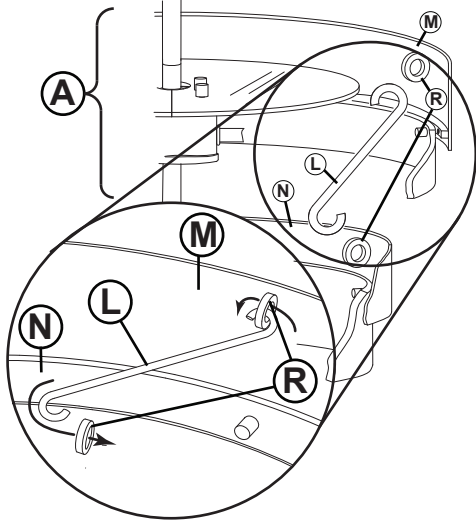
2. Prenez maintenant le plus grand anneau (M) et soulevez-le et faites-le glisser autour de la colonne centrale (non illustrée). Fixez ensuite l'une des autres extrémités du montant (U) à la boucle ouverte (O) sur l'anneau supérieur (M). Fixez les deux montants restants pour terminer l'installation de l'anneau supérieur (M).

3. Continuez l'assemblage en suivant les instructions de la page 4.



start here

DRAWING 2 - FINAL ASSEMBLY



RING ATTACHMENT:

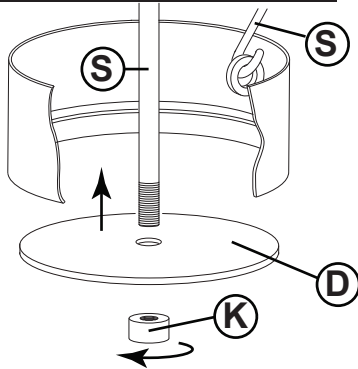
1. To begin attaching the rings, start with the largest and work down to the smallest, using the hooks supplied. **Please Note:** the smallest ring will use the three smallest hooks supplied with your fixture. The remaining rings will use the same size hooks - see Drawing 2 and 3.

NOTE: is it recommended to have assistance during the next operation.

2. First take three large hooks (L) and hook them into the three metal rings (R) inside the ring (M) already attached to center column (A). Now take the next size ring (N) and slip it up into the attached ring. Making sure hooks are inside ring (N). Now hook the free end of one of the large hooks (L) into one of the metal rings (R) inside ring (N). Now attach the remaining two hooks. Repeat the process of attaching rings of diminishing sizes until all rings are attached.

3. After the final small ring is attached using the three small hooks (S) - see Drawing 3, the alabaster diffuser (D) can be installed. This is accomplished by sliding the center stem (S) from the center column through the center hole in diffuser (D). Hold diffuser in place and thread on decorative knob (K) to secure diffuser. Assembly is complete.

DRAWING 3 - FINAL ASSEMBLY



empezar aquí

ANILLO DE ACCESORIO:

1. Para comenzar a unir los anillos, comience con el más grande y trabaje hasta el más pequeño con los ganchos suministrados. Tenga en cuenta: el anillo más pequeño utilizará los tres ganchos más pequeños suministrados con su accesorio. Los anillos restantes usarán ganchos del mismo tamaño; consulte los dibujos 2 y 3.

NOTA: se recomienda tener asistencia durante la próxima operación.

2. Primero tome tres ganchos grandes (L) y engánchelos en los tres anillos de metal (R) dentro del anillo (M) ya unido a la columna central (A). Ahora tome el siguiente tamaño de anillo (N) y deslícelo en el anillo adjunto. Asegúrese de que los ganchos estén dentro del anillo (N). Ahora enganche el extremo libre de uno de los ganchos grandes (L) en uno de los anillos metálicos (R) dentro del anillo (N). Ahora conecte los dos ganchos restantes. Repita el proceso de colocar anillos de tamaños decrecientes hasta que todos los anillos estén unidos.

3. Después de unir el anillo pequeño final con los tres ganchos pequeños (S); vea el Dibujo 3, se puede instalar el difusor de alabastro (D). Esto se logra deslizando el vástago central (S) desde la columna central a través del orificio central en el difusor (D). Sostenga el difusor en su lugar y enrosque la perilla decorativa (K) para asegurar el difusor. El ensamblaje está completo.



commencez ici

FIXATION DE LA BAGUE:

1. Pour commencer à fixer le, les anneaux commencent par le plus grand et descendent jusqu'au plus petit à l'aide des crochets fournis. Veuillez noter: le plus petit anneau utilisera les trois plus petits crochets fournis avec votre appareil. Les anneaux restants utiliseront les mêmes crochets de taille - voir dessin 2 et 3.

REMARQUE: est-il recommandé d'avoir de l'aide lors de la prochaine opération.

2. Prenez d'abord trois grands crochets (L) et accrochez-les dans les trois anneaux métalliques (R) à l'intérieur de l'anneau (M) déjà attaché à la colonne centrale (A). Prenez maintenant la bague de taille suivante (N) et glissez-la dans la bague attachée. Assurez-vous que les crochets sont à l'intérieur de l'anneau (N). Accrochez maintenant l'extrémité libre de l'un des gros crochets (L) dans l'un des anneaux métalliques (R) à l'intérieur de l'anneau (N). Fixez maintenant les deux crochets restants. Répétez le processus de fixation des anneaux de tailles décroissantes jusqu'à ce que tous les anneaux soient fixés.

3. Après avoir fixé le petit anneau final à l'aide des trois petits crochets (S) - voir dessin 3, le diffuseur en albâtre (D) peut être installé. Pour ce faire, faites glisser la tige centrale (S) de la colonne centrale à travers le trou central du diffuseur (D). Maintenez le diffuseur en place et vissez le bouton décoratif (K) pour fixer le diffuseur. L'assemblage est terminé.