

CAUTION: Read instructions carefully and turn electricity off at main circuit breaker panel before beginning installation.

P2666

CAUTION: P2666 45° CANOPY ONLY TO BE USED WITH THE FOLLOWING PROGRESS LIGHTING FAN MODEL NUMBERS: P2501, P2503, P2521, P2526, P2530, P2531, P2533, P2539, P2584.

CAUTION: Risk of fire. Min. 90°C supply conductors. Consult a qualified electrician to ensure correct branch circuit conductor.

WARNING: If any special control devices are used with this fixture, follow the instructions carefully to assure full compliance with N.E.C. requirements. If there are any questions, contact a qualified electrical contractor.

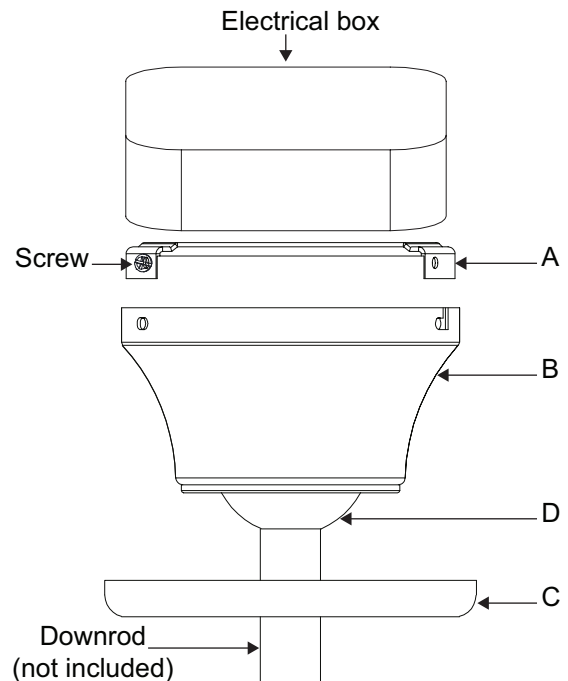
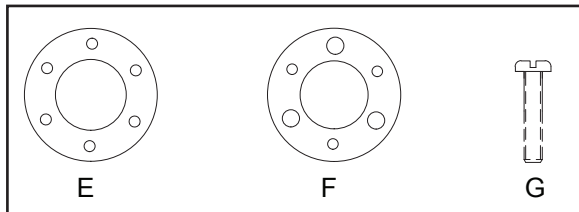
45° CANOPY KIT

Design allows remote control receiver to be installed within canopy up to a 45° angle.

Unpacking the Kit

1. Identify all the included components:

- A. Mounting bracket with 4 canopy screws
- B. Canopy
- C. Canopy ring
- D. Hanger ball
- E. Metal clamp plate
- F. Plastic gasket
- G. Screw



Instructions

1. Turn off the power supply before installation.
2. The electrical box and support structure must be securely mounted and capable of reliably supporting 35 lbs (15.9 kg) or less.
3. Remove the canopy ring (C) from the canopy (B) by turning the ring to the right until it unlocks. (Figure A)
4. Remove the mounting bracket (A) from the canopy (B) by loosening the four screws on the top of the canopy (B). Remove the two non-slotted screws and loosen the slotted screws. This will enable you to remove the mounting bracket (A). (Figure B)

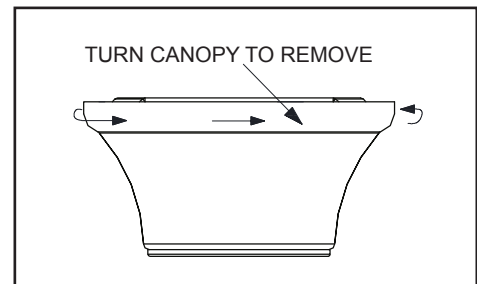


Figure A

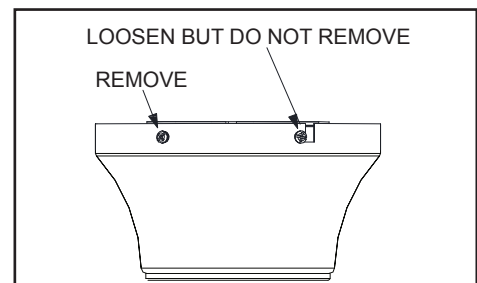


Figure B

Standard Ceiling Mounting

1. Slide the downrod (not included) through bottom of hanger ball and insert the retaining pin through the downrod. Lock the pin into the hanger ball slot and secure with screw. (Figure C)
2. Route the wires exiting the top of the fan motor assembly through the canopy ring, canopy, and then the downrod assembly. Secure the downrod to the ceiling fan according to the ceiling fan instructions. (Figure D)

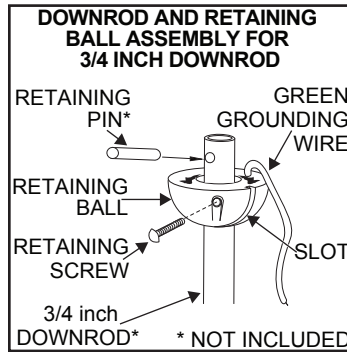


Figure C

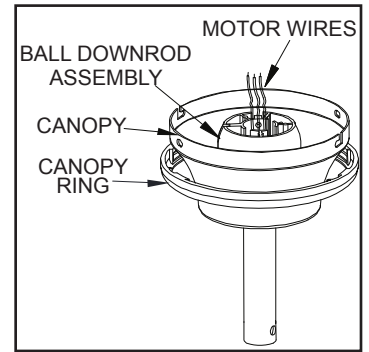


Figure D

Close-to-Ceiling Ceiling Mounting

1. Remove the decorative canopy bottom cover from the canopy by depressing the three studs. (Figure E)
2. Remove three of the six screws and lockwashers (every other one), securing the motor collar to the top of the fan-motor assembly. (Figure F)
3. Route the wires exiting the top of the fan-motor assembly through the plastic gasket, canopy, and then metal clamp plate. Make sure to align the holes in the plastic gasket with the three screw holes in the fan-motor assembly. (Figure G)
4. With the metal clamp plate inside the canopy, align the screw holes of the clamp plate and plastic gasket with the screw holes on the top of the motor. Securely tighten the the three provided screws and lock washers.

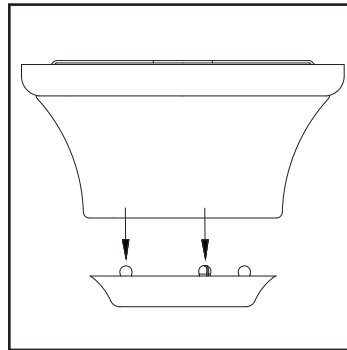


Figure E

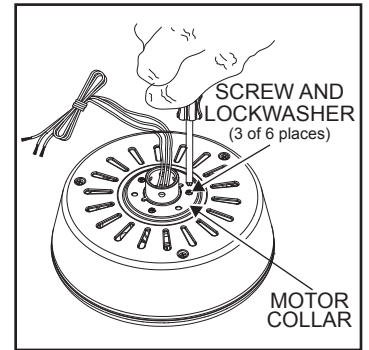


Figure F

Install the Canopy

1. Pass the 120-volt supply wires through the center hole in the ceiling mounting bracket as shown in Figure H.
2. Install the ceiling mounting bracket on the electrical box by using the mounting screws provided with the electrical box. Note the the flat side of the mounting bracket is toward the electrical box. (Figure H)
3. Tighten the two screws on the electrical box securely. (Figure H)
4. Carefully lift the fan assembly up to the ceiling mounting plate and hang the fan on the hook provided by utilizing on of the holes at the outer rim of the ceiling canopy. (Figure I)
5. Make electrical connections according to the ceiling fan manufacturer's instructions.
6. Carefully lift the canopy up to the mounting plate. Make sure the hanger ball is seated into the canopy properly. Align the locking slots of the ceiling canopy with the two screws in the mounting plate. Push up to engage the slots and turn clockwise to lock in place. Immediately tighten the two screws firmly. Re-install the two remaining screws to secure the canopy properly.

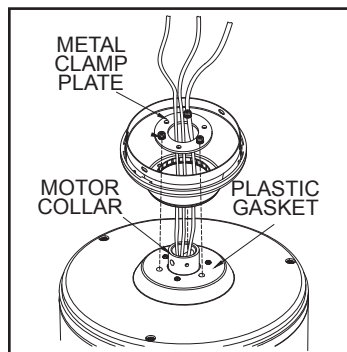


Figure G

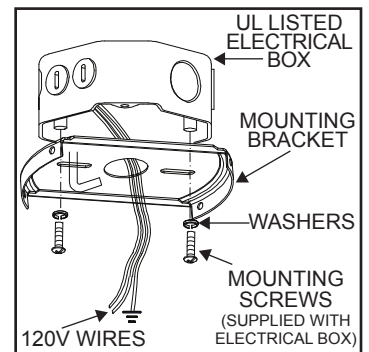


Figure H

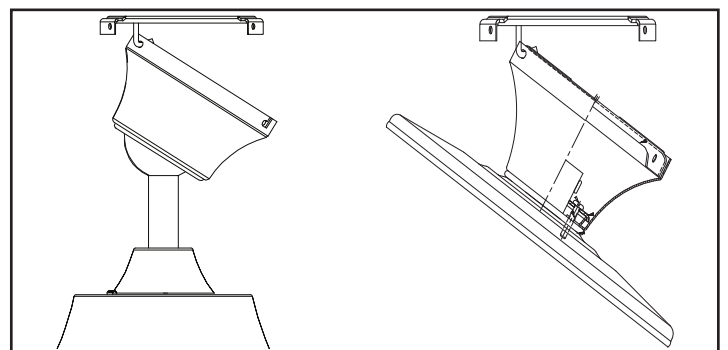


Figure I

PRECAUCIÓN: Antes de comenzar la instalación, lee las instrucciones cuidadosamente y apaga la electricidad en el panel del cortacircuitos principal.

P2666

PRECAUCIÓN: LA CUBIERTA EN 45° P2666 ES PARA USAR SÓLO CON LOS SIGUIENTES NÚMEROS DE MODELO DE VENTILADOR PROGRESS LIGHTING: P2501, P2503, P2521, P2526, P2530, P2531, P2533, P2539, P2584.

PRECAUCIÓN: Riesgo de incendio. Conductores de corriente, mínimo 90°C. Consultar a un electricista calificado para garantizar el conductor correcto del circuito derivado.

ADVERTENCIA: Si vas a usar un dispositivo de control especial con esta lámpara, sigue cuidadosamente las instrucciones para garantizar el absoluto cumplimiento de los requisitos del Código Eléctrico Nacional (N.E.C., por sus siglas en inglés). Si tienes alguna pregunta, contacta con un electricista calificado.

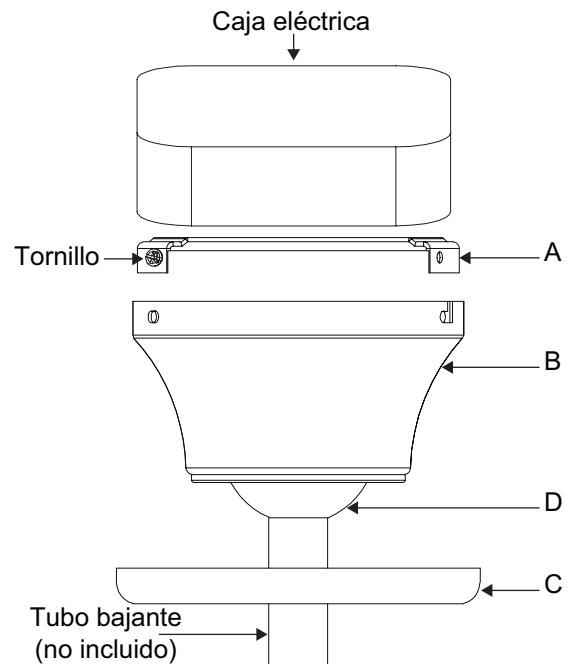
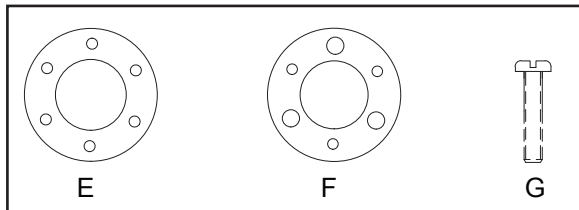
KIT DE CUBIERTA EN 45°

El diseño permite que el receptor de control remoto se instale dentro de la cubierta en ángulo de hasta 45°.

Cómo desempacar el kit

1. Identificar todos los componentes incluidos:

- A. Soporte de montaje con 4 tornillos de la cubierta.
- B. Cubierta
- C. Aro de la cubierta
- D. Esfera de soporte
- E. Placa metálica de la abrazadera
- F. Junta de plástico
- G. Tornillo



Instrucciones

1. Corta el suministro de electricidad antes de la instalación.
2. La caja eléctrica y estructura de soporte tienen que montarse de forma segura para poder sostener con confianza 35 lb (15.9 kg).
3. Retira el aro (C) de la cubierta (B), girándolo a la derecha hasta que se libere. (Figura A)
4. Retira el soporte de montaje (A) de la cubierta (B) aflojando los cuatro tornillos en la parte superior de la cubierta (B). Quita los dos tornillos sin ranura y afloja los tornillos ranurados. Esto te permitirá retirar el soporte de montaje (A). (Figura B)

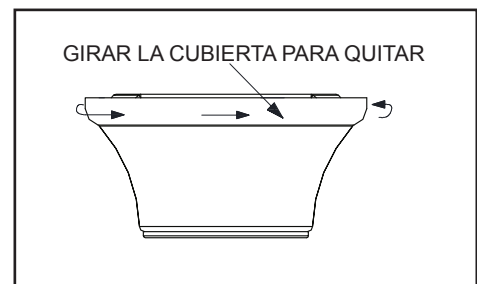


Figura A

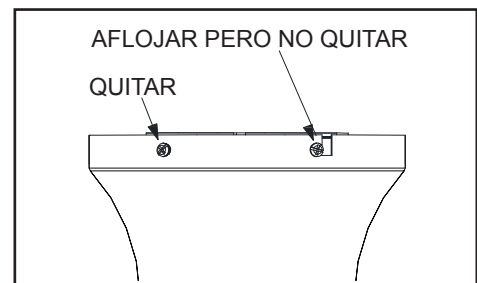
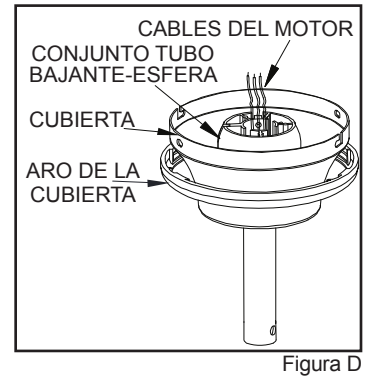


Figura B

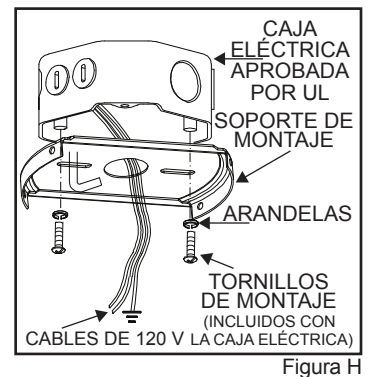
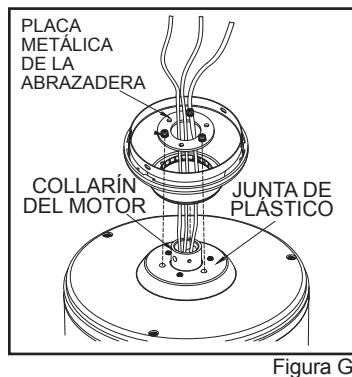
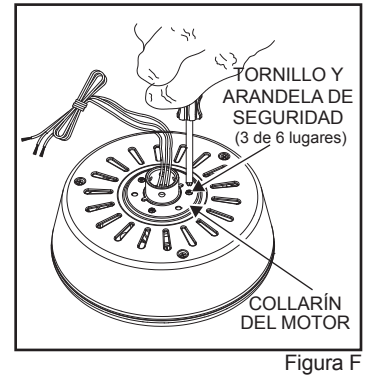
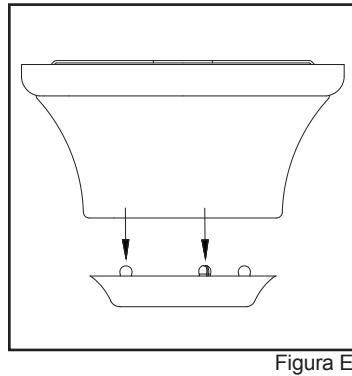
MONTAJE ESTÁNDAR EN CIELO RASO

1. Desliza el tubo bajante (no incluido) a través de la parte inferior de la esfera de soporte e inserta la clavija de retención a través del tubo. Coloca la clavija dentro de la ranura de la esfera de soporte y asegura con tornillo. (Figura C)
2. Pasa los cables que salen de la parte superior del ensamblaje del motor del ventilador a través del aro de la cubierta, la cubierta y seguidamente el ensamblaje del tubo bajante. Asegura el tubo bajante al ventilador de acuerdo con las instrucciones correspondientes. (Figura D)



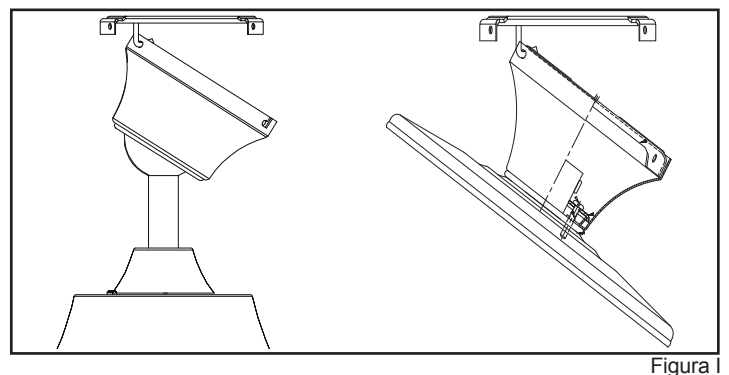
Montaje de techo cerca del techo

1. Retira la cubierta inferior decorativa de la cubierta oprimiendo los tres pernos. (Figura E)
2. Retira tres de los seis tornillos y arandelas de seguridad (alternados) que sujetan el collarín del motor a la parte superior del conjunto motor-ventilador. (Figura F)
3. Pasa los cables que salen de la parte superior del conjunto motor-ventilador a través de la junta de plástico, la cubierta y seguidamente de la placa metálica de la abrazadera. Asegúrate de alinear los orificios en la junta de plástico con los tres orificios de tornillo en el conjunto de motor-ventilador. (Figura G)
4. Una vez que la placa metálica de la abrazadera está dentro de la cubierta, alinea los orificios de tornillo de la placa de la abrazadera y la junta de plástico con los orificios de tornillo en la parte superior del motor. Ajusta firmemente los tres tornillos y arandelas de seguridad que se incluyen. (Figura H)



Instalación de la cubierta

1. Pasa los cables de suministro de 120 voltios a través del orificio central en el soporte de montaje de techo como lo muestra la Figura H.
2. Instala el soporte de montaje de techo sobre la caja eléctrica, con los tornillos de montaje incluidos. Nota que el lado plano del soporte de montaje está hacia la caja eléctrica. (Figura H)
3. Aprieta bien los dos tornillos en la caja eléctrica. (Figura H)
4. Con cuidado alza el ensamblado hacia la placa de montaje del techo y cuelga el ventilador del gancho suministrado usando uno de los orificios en el borde exterior de la cubierta de techo. (Figura I)
5. Realiza las conexiones eléctricas del ventilador de techo conforme a las instrucciones del fabricante.
6. Con cuidado alza la cubierta hasta la placa de montaje. Asegúrate de que la esfera de soporte para colgar quede bien asentada dentro de la cubierta. Alinea las ranuras de cierre de la cubierta de techo con los dos tornillos de la placa de montaje. Alza para enganchar las ranuras y gira de izquierda a derecha para asegurarla en su sitio. Aprieta inmediatamente los dos tornillos con firmeza. Vuelve a instalar los tornillos restantes para asegurar bien la cubierta.



ATTENTION : Veuillez lire ces instructions avec soin et couper l'alimentation électrique au niveau du tableau à disjoncteurs principal avant de commencer l'installation.

P2666

ATTENTION : MONTURE P2666 DE 45° À UTILISER UNIQUEMENT AVEC LES NUMÉROS DE MODÈLE DE VENTILATEUR PROGRESS LIGHTING SUIVANTS : P2501, P2503, P2521, P2526, P2530, P2531, P2533, P2539 et P2584.

ATTENTION : Risque d'incendie. Les conducteurs d'alimentation doivent convenir à 90 °C minimum. Consultez un électricien qualifié pour assurer le branchement adéquat du conducteur du circuit de dérivation.

AVERTISSEMENT : Si vous utilisez des dispositifs de commande spéciaux avec ce ventilateur appareil, veuillez lire les instructions avec soin afin de vous assurer qu'ils sont entièrement conformes aux normes du Code national de l'électricité (NEC). Pour toute question, veuillez communiquer avec un entrepreneur électricien accrédité.

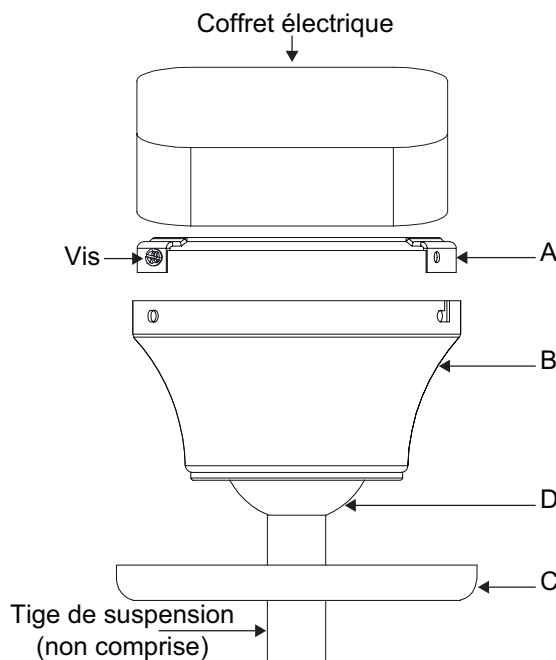
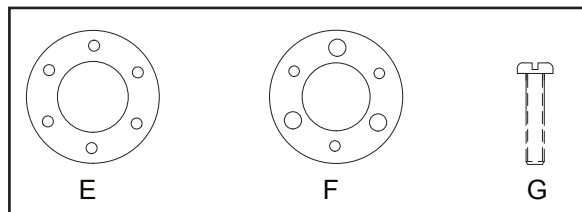
MONTURE DE 45°

La conception permet au récepteur de télécommande d'être installé dans la monture à un angle de 45° maximum.

Déballage

1. Identifiez tous les composants compris :

- A. Traverse avec 4 vis de monture
- B. Monture
- C. Anneau de monture
- D. Boule de suspension
- E. Plaque de serrage en métal
- F. Joint d'étanchéité en plastique
- G. Vis



Instructions

1. Coupez l'alimentation électrique avant l'installation.
2. Le coffret électrique et la structure de support doivent être solidement fixés et capables de supporter de manière sûre un maximum de 15,9 kg (35 lb).
3. Retirez l'anneau de monture (C) de la monture (B) en le tournant vers la droite jusqu'à ce qu'il soit déverrouillé. (Figure A)
4. Retirez la traverse (A) de la monture (B) en desserrant les quatre vis sur le dessus de la monture (B). Retirez les deux vis sans empreinte fendue et desserrez les vis à empreinte fendue. Cela vous permettra de retirer la traverse (A). (Figure B)

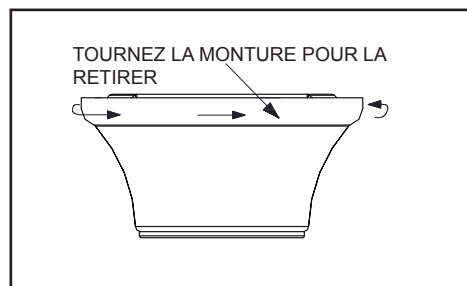


Figure A

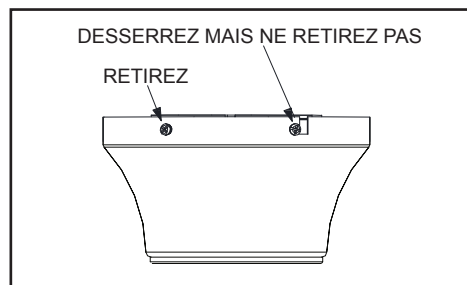


Figure B

Installation normale

1. Faites glisser la tige de suspension (non comprise) dans le bas de la boule de suspension et insérez la cheville de retenue dans la tige de suspension. Verrouillez la cheville dans l'encoche de la boule de suspension et fixez solidement avec la vis. (Figure C)
2. Acheminez les fils sortant du dessus du moteur du ventilateur à travers l'anneau de monture, la monture, puis à travers la tige de suspension. Fixez solidement la tige de suspension au ventilateur de plafond, conformément aux instructions du ventilateur de plafond. (Figure D)

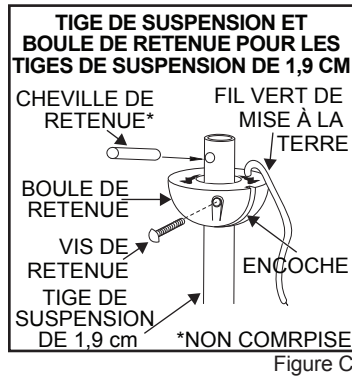


Figure C

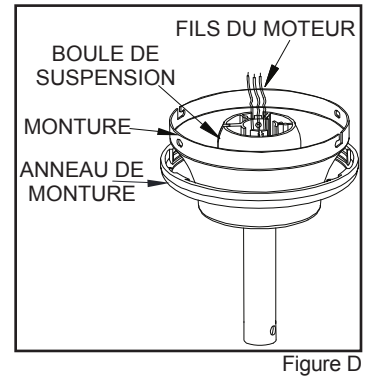


Figure D

Installation près du plafond

1. Retirez le couvercle décoratif inférieur de la monture en appuyant sur les trois goujons. (Figure E)
2. Retirez trois des six vis et rondelles de blocage (en retirer une sur deux) qui fixent le collet du moteur au dessus du moteur du ventilateur. (Figure F)
3. Acheminez les fils sortant du dessus du moteur du ventilateur dans le joint d'étanchéité en plastique, la monture, puis dans la plaque de serrage en métal. Veillez à aligner les orifices du joint d'étanchéité en plastique sur les trois trous de vis du moteur du ventilateur. (Figure G)
4. Avec la plaque de serrage en métal à l'intérieur de la monture, alignez les trous de vis de la plaque de serrage et du joint d'étanchéité en plastique, sur les trous de vis du dessus du moteur. Serrez bien les trois vis et rondelles de blocage fournies. (Figure H)

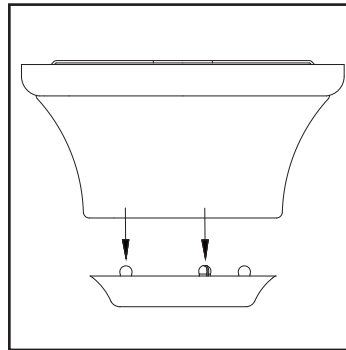


Figure E

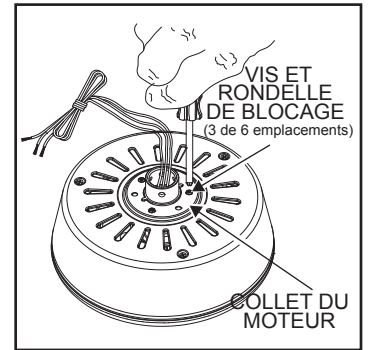


Figure F

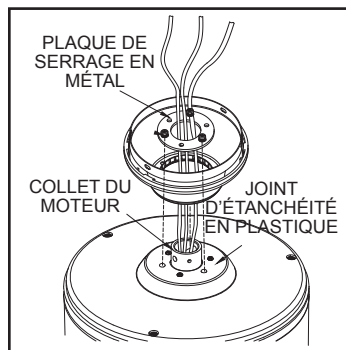


Figure G

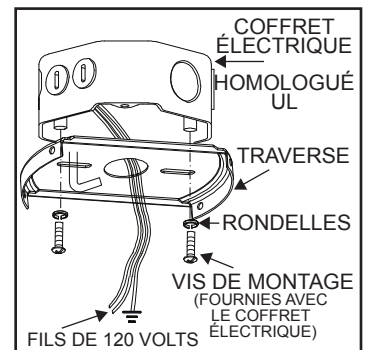


Figure H

Installation de la monture

1. Faites passer les fils d'alimentation de 120 volts par l'orifice central de la traverse, tel qu'indiqué sur la Figure H.
2. Fixez la traverse sur le coffret électrique à l'aide des vis de montage fournies avec le coffret électrique. Notez que le côté plat de la traverse est dirigé vers le coffret électrique. (Figure H)
3. Serrez bien les deux vis sur le coffret électrique. (Figure H)
4. Soulevez le ventilateur avec précaution jusqu'à la traverse et suspendez-le au crochet fourni en utilisant l'un des orifices du bord extérieur de la monture au plafond. (Fig I)
5. Effectuez les branchements électriques conformément aux instructions du fabricant du ventilateur de plafond.
6. Soulevez la monture avec précautions jusqu'à la traverse. Assurez-vous que la boule de suspension repose correctement dans la monture. Alignez les fentes de blocage de la monture au plafond et les deux vis de la traverse. Poussez la monture vers le haut pour engager les vis dans les fentes et tournez dans le sens horaire pour verrouiller le tout en place. Serrez immédiatement les deux vis fermement. Remettez les deux autres vis en place pour fixer solidement la monture.

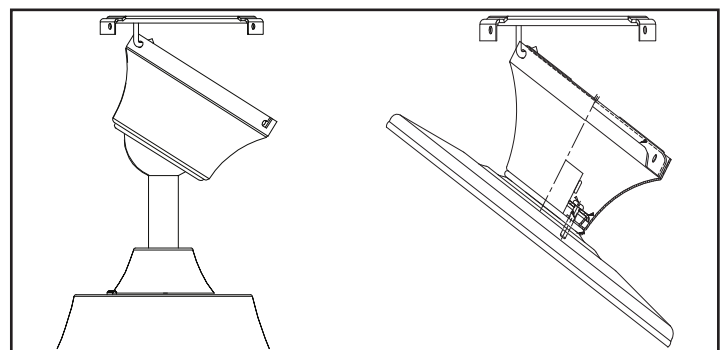


Figure I